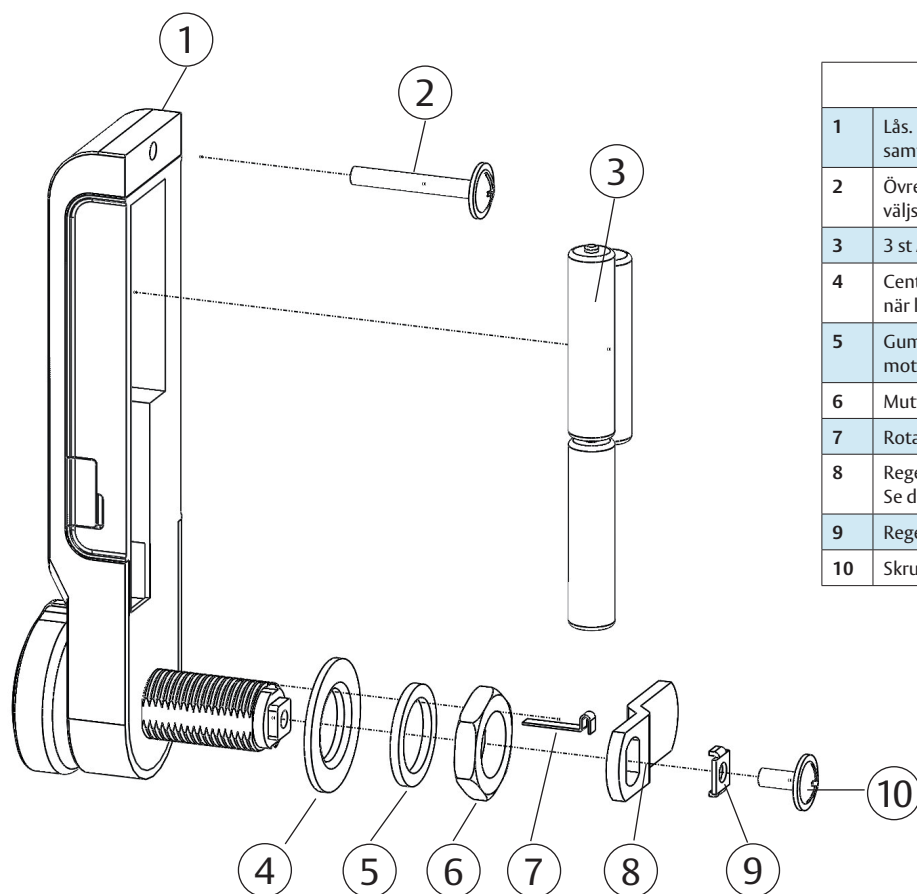


ASSA ABLOY PIN/SENSE

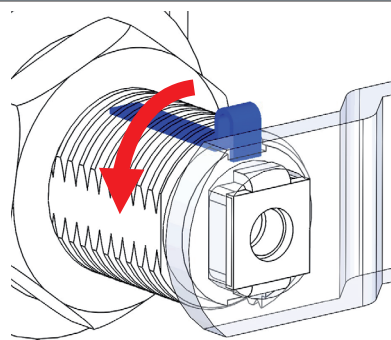


Ingående detaljer vid montering av lås

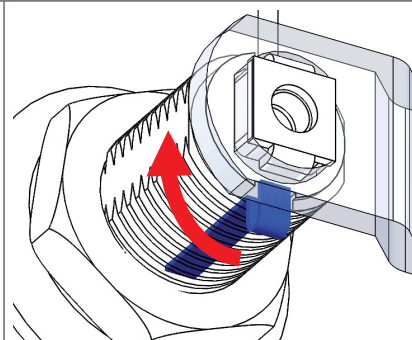
Ingående detaljer vid montering av lås	
1	Lås. Finns med hus för montering på skåpsdörr 1-15 mm samt 15-23 mm.
2	Övre monteringskrav. Beroende på skåpluckans tjocklek väljs rätt skruv.
3	3 st AAA batterier.
4	Centreringsring. Används för att centrera och ge extra stöd när låset monteras i ett större hål.
5	Gummiring. Används i det fall man vill skydda skåpluckan mot skrapmärken från muttern.
6	Mutter för montering av hus.
7	Rotationsbegränsare (se skiss nedan).
8	Regel. Beställs separat för att passa det valda skåpet. Se datablad för regler.
9	Regelpositionerare.
10	Skruv för montering av regel.

Funktion Rotationsbegränsare

Utän rotationsbegränsaren kan låset vridas 90 grader såväl medurs som moturs.



Med rotationsbegränsaren monterad i övre läget medges endast vridning 90 grader moturs.



Med rotationsbegränsaren monterad i nedre läget medges endast vridning 90 grader medurs.

ASSA ABLOY Opening Solutions Sweden
P.O. Box 371
SE-631 05 Eskilstuna
Sweden

Phone +46 (0)16 17 70 00
Fax +46 (0)16 17 70 49

Customer support:

Phone intl. +46 (0)16 17 71 00
Phone nat. 0771-640 640

Fax +46 (0)16 17 73 72
e-mail: helpdesk.se.openingsolutions@assaabloy.com
www.assaabloyopeningsolutions.se